



F1级校准砝码(标配)

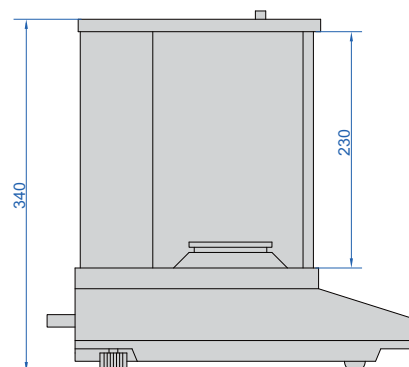
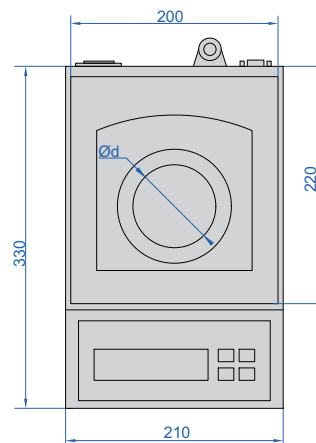


打印机(选配)



8303-520-C

单位: mm



- 符合JJG电子天平国家计量检定规程
- 全铝合金外壳、防风罩、三面玻璃移门
- 电磁平衡式传感器
- 单位: g, ct, ozt, oz, gn, dwt, mg
- 称重、计数、去皮
- 数据输出
- 底部带下秤钩

## 技术参数

型号	8303-220-C	8303-320-C	8303-520-C	8303-620-C	8303-1020-C	8303-1520-C	8303-2020-C
最大称量	220g	320g	520g	620g	1020g	1520g	2020g
最小称量	20mg	20mg	100mg	100mg	100mg	100mg	100mg
分辨率(d)	1mg	1mg	1mg	1mg	1mg	1mg	1mg
检定分度值(e)	10mg	10mg	10mg	10mg	10mg	10mg	10mg
精度(m是载荷)	m≤50g: ±5mg 50g<m≤200g: ±10mg m>200g: ±15mg		m≤500g: ±5mg m>500g: ±10g				m≤500g: ±5mg 500g<m≤2000g: ±10mg m>2000g: ±15mg
秤盘尺寸(Ød)	Ø80mm				Ø120mm		
工作温度	15~30°C		18~23°C				
工作湿度	40%~80% RH		50%~70% RH				
电源	220V, 50/60Hz						
尺寸(长×宽×高)	330×210×340mm						

## 可选配件

RS232连接线	8301-CABLE*
打印机	8303-PRINTER
数据传输线(键盘信号)	7302-8001
无线发射器(需要接受器)	7315-8301

\*用于连接计算机